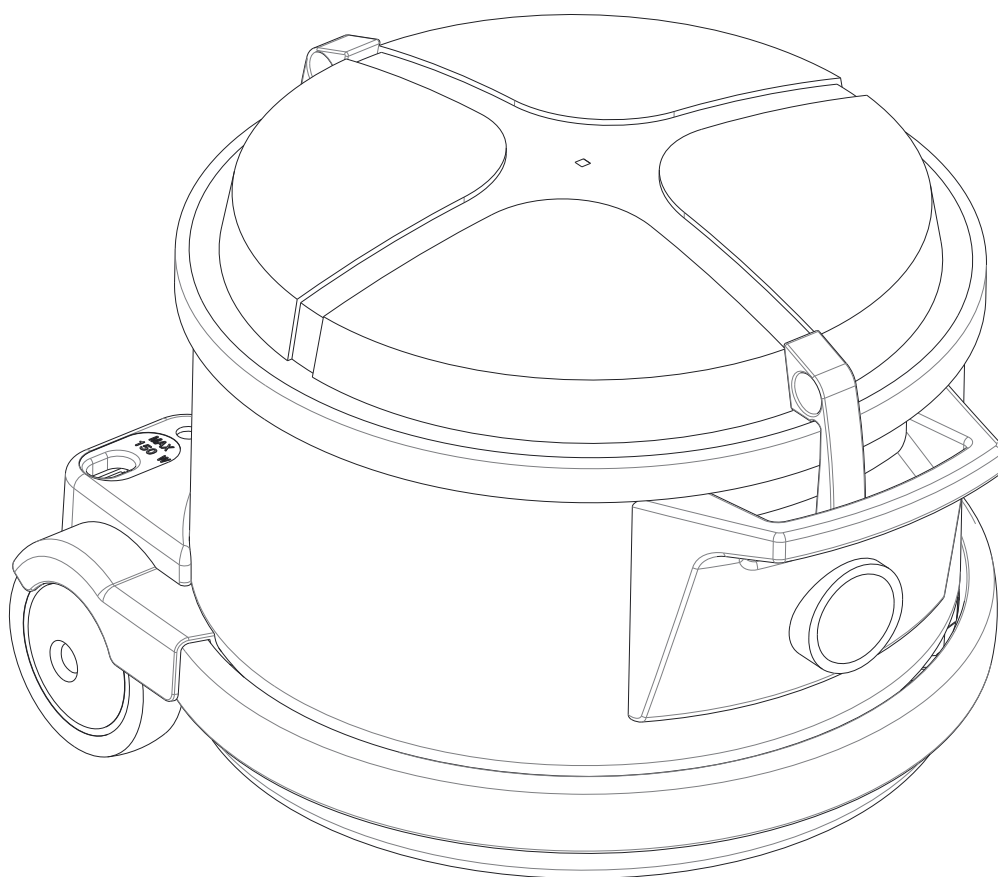
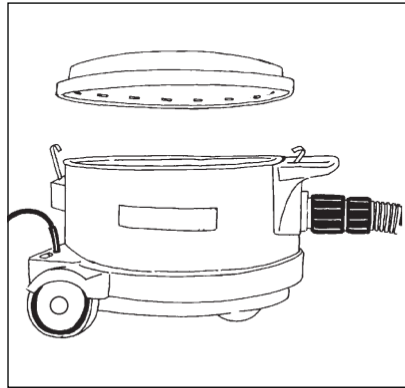
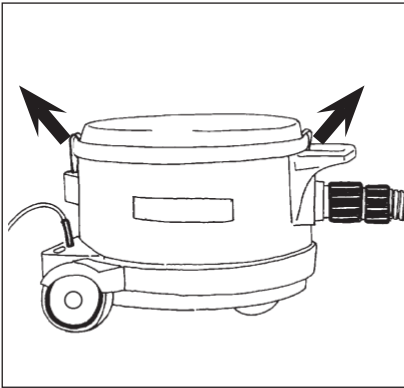


VP930

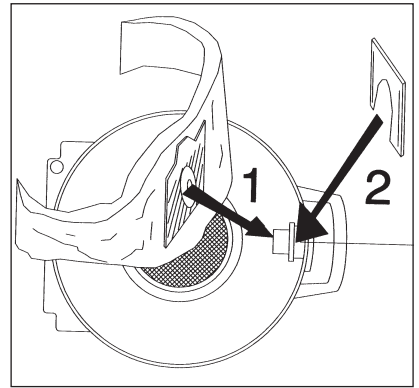
Instructions for use



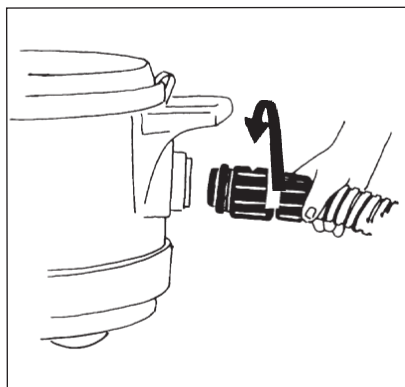
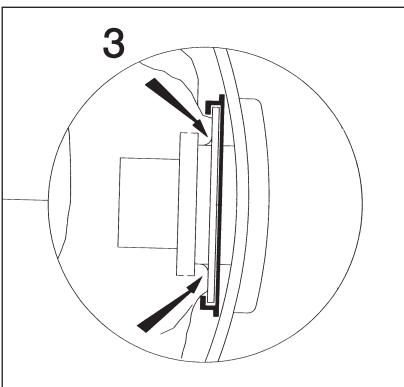
1. To open



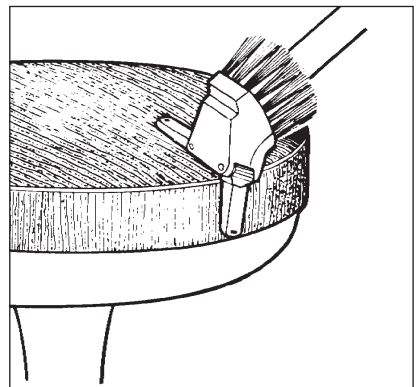
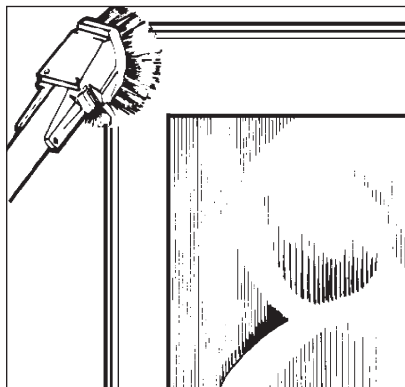
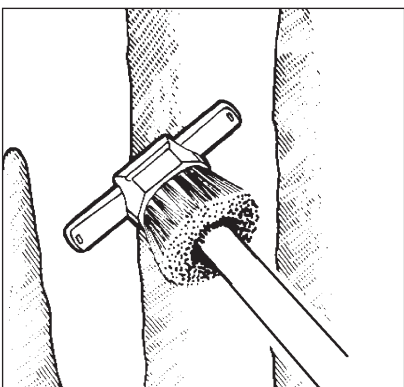
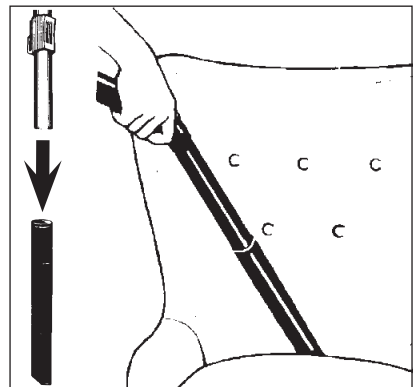
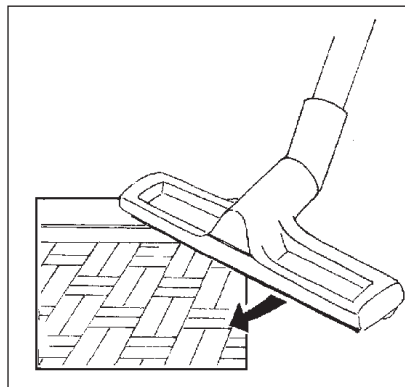
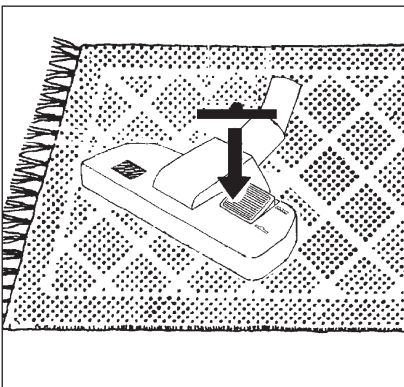
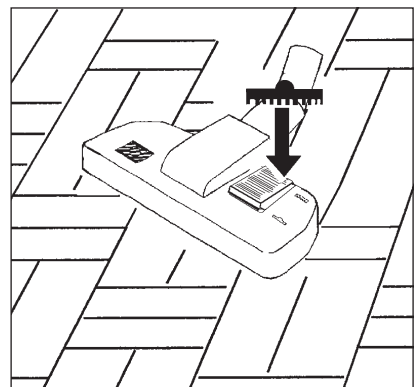
2. Dust bag



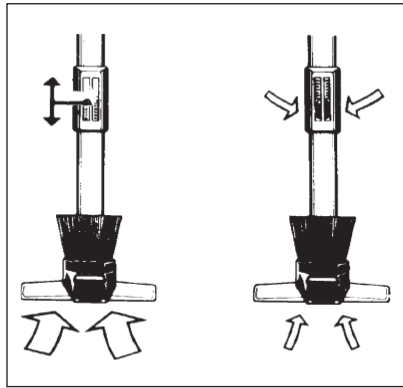
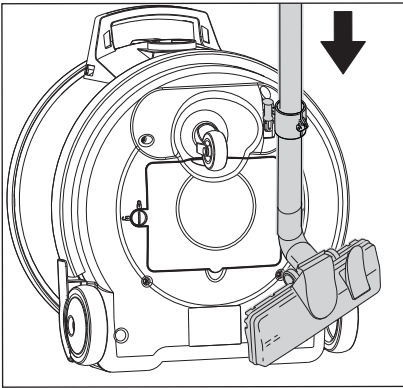
3. Hose connection



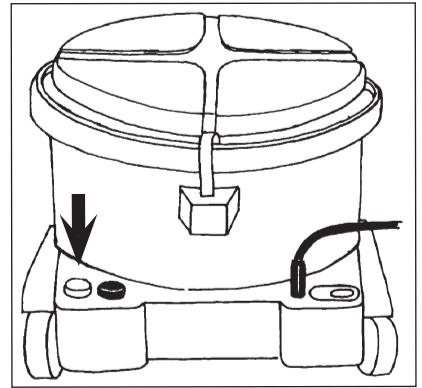
4. Tools



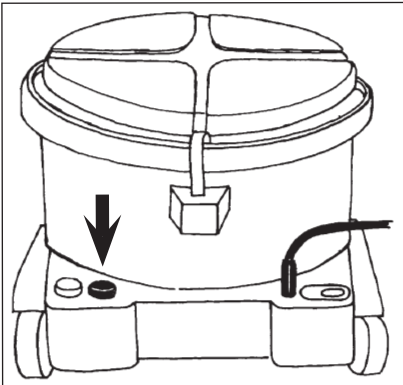
5. Suction control



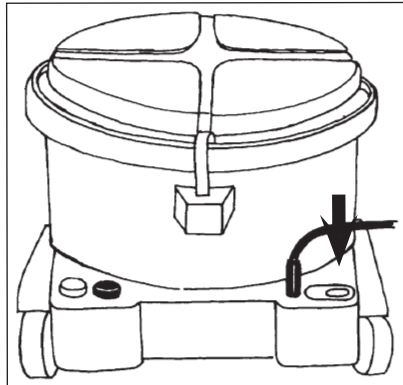
6. Start / stop



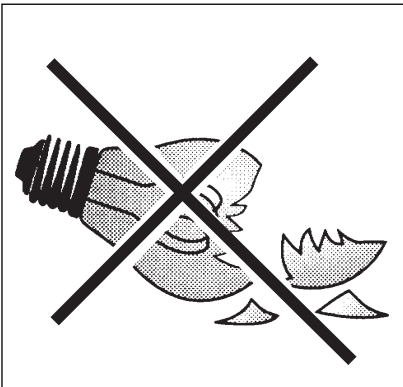
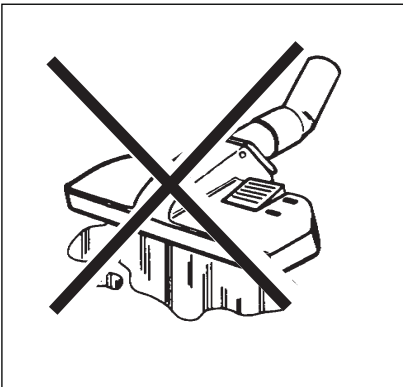
7. Motor speed



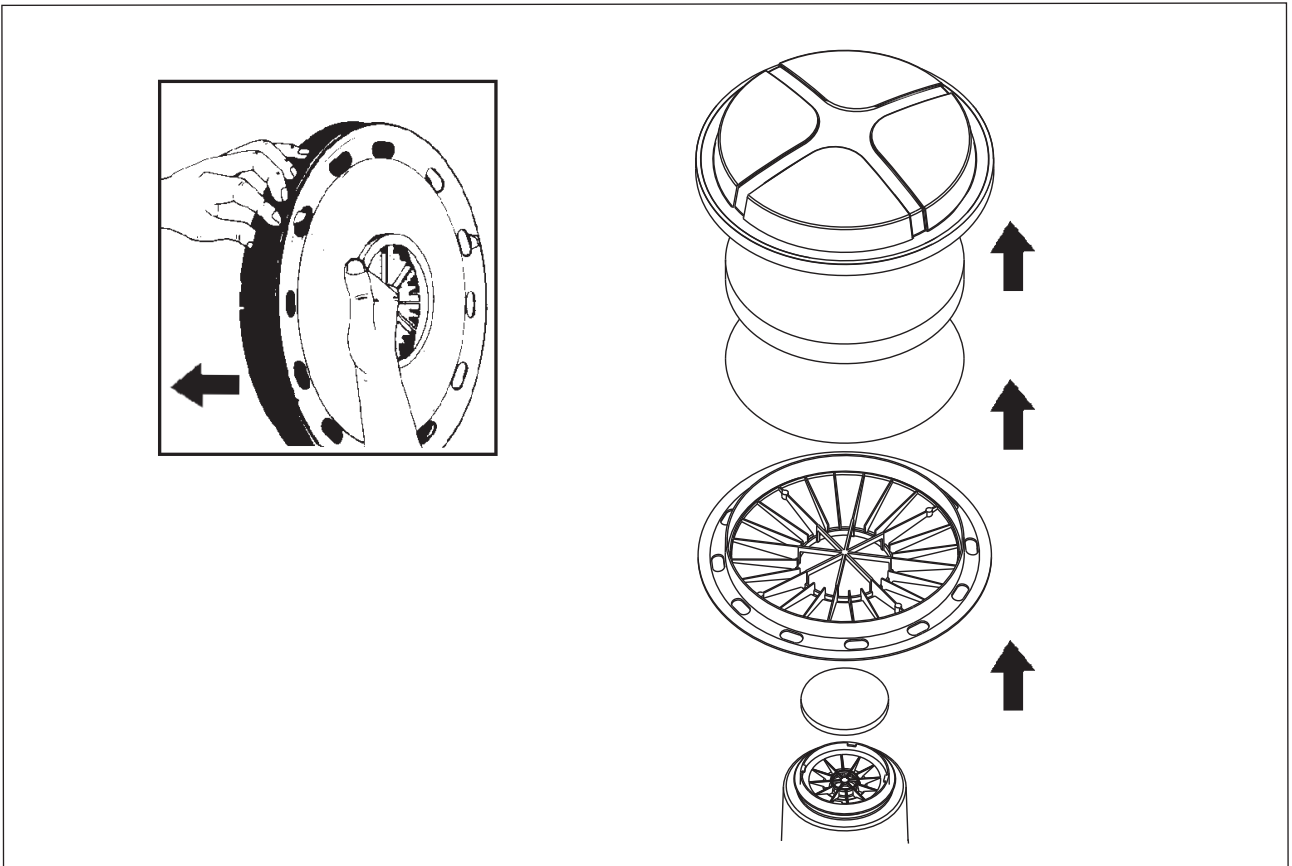
8. Plugin for carpet nozzle



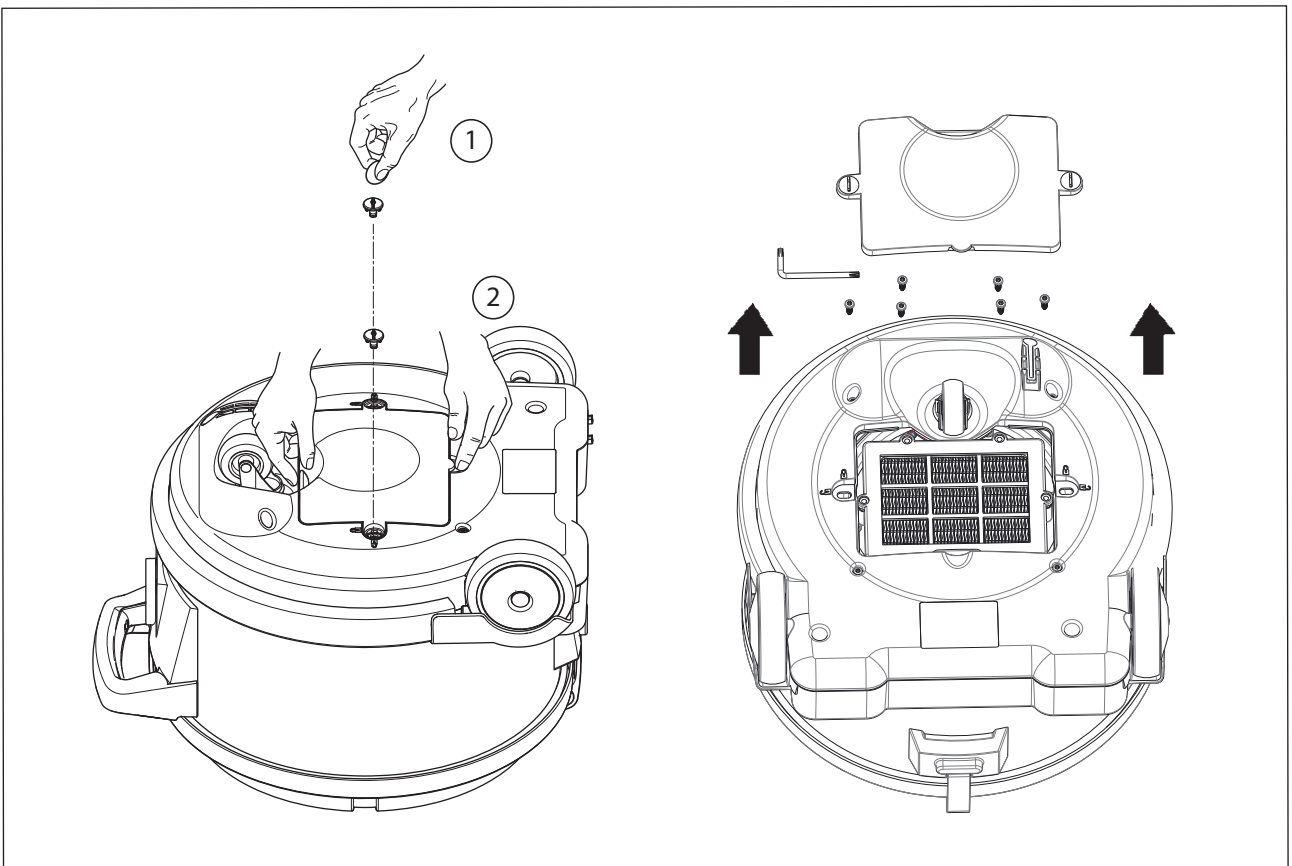
9. Warning

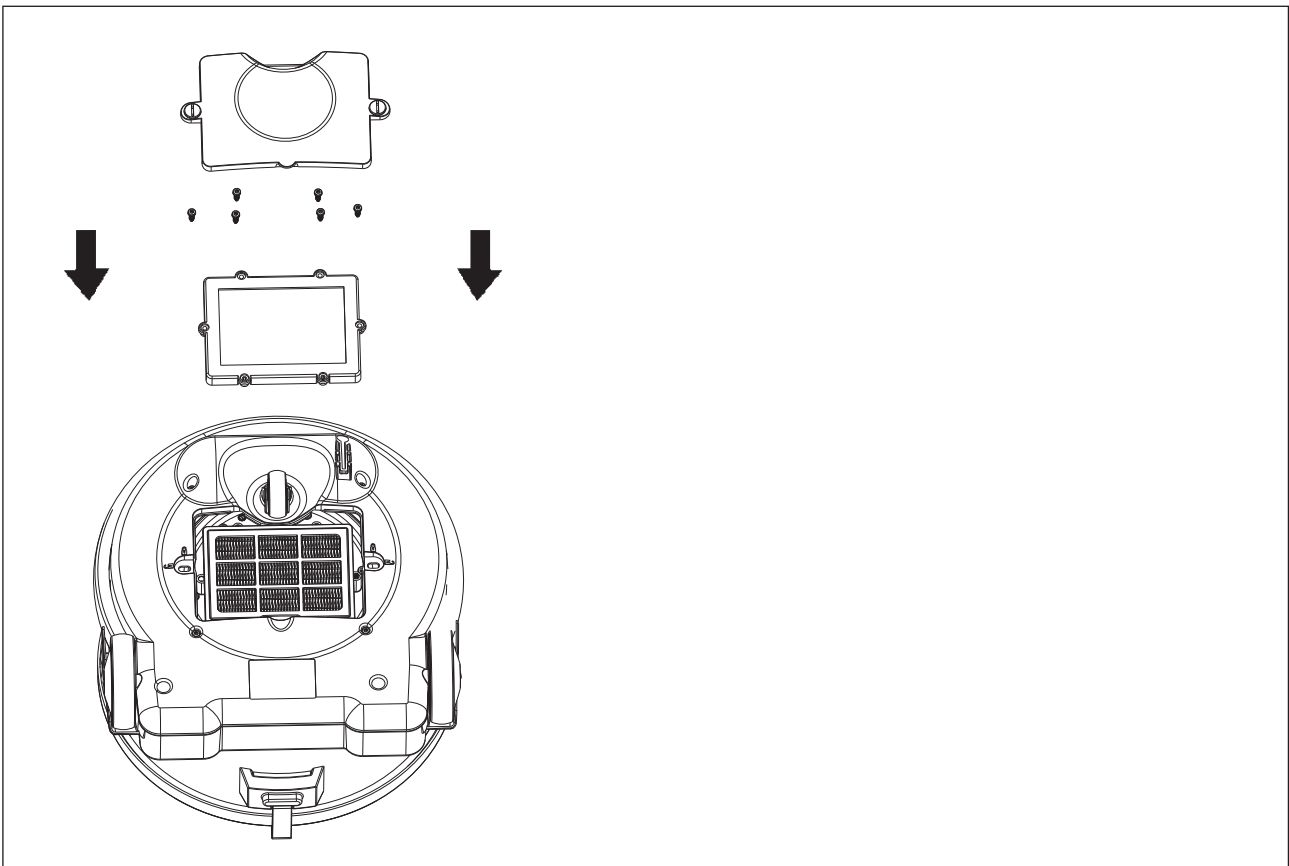
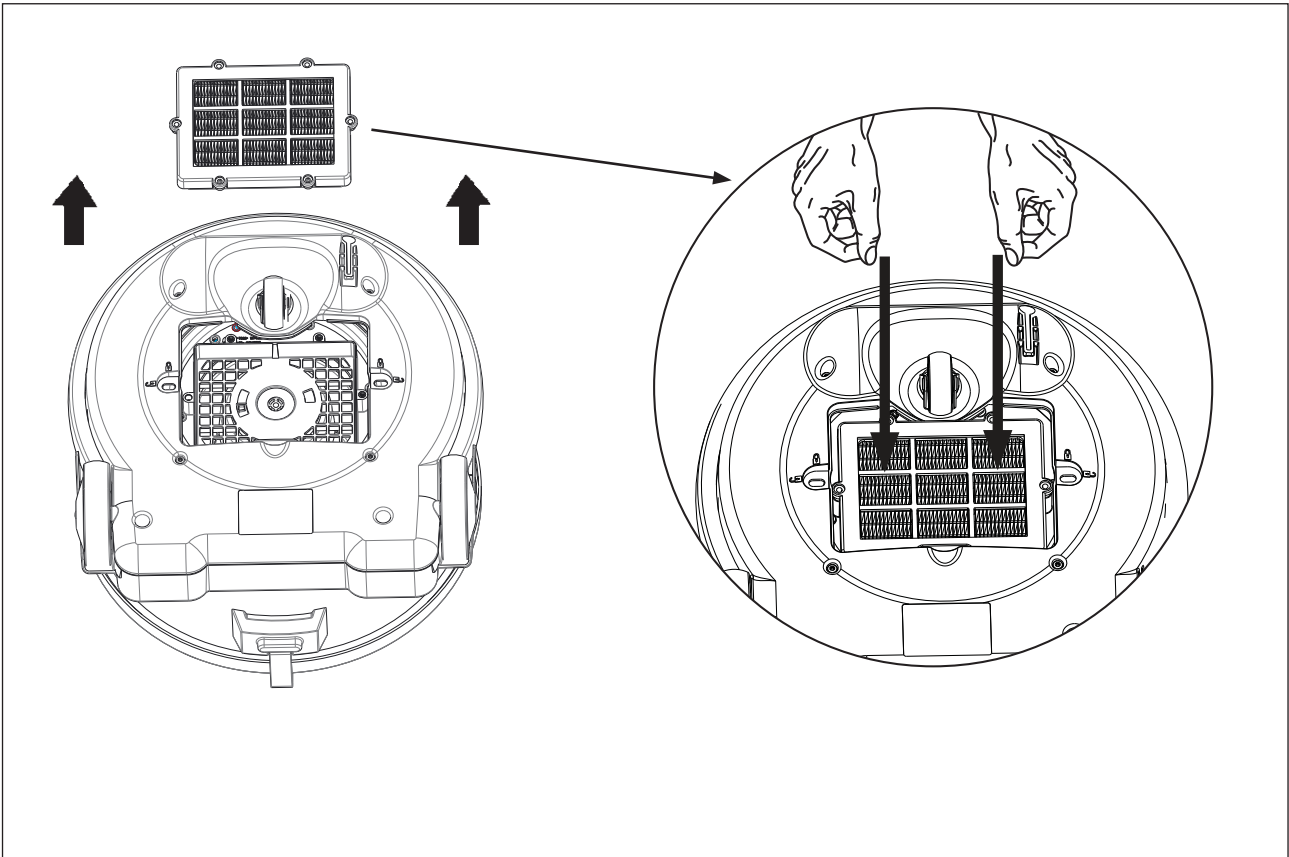


10. Pre filter



10. HEPA filter





1 Tärkeitä turvallisuusohjeita

1.1 Ohjeissa käytetyt symbolit

VAARA



Vakavan tai pysyvän loukkaantumisen tai hengenvaaran aiheuttava vaara.

VAROITUS



Vakavan loukkaantumisen tai hengenvaaran aiheuttava vaara.

VAROITUS



Lievän loukkaantumisen tai vaurion aiheuttava vaara.



Lue tämä käyttöohje perusteellisesti ennen pölynimurin käynnistämistä ensimmäistä kertaa. Säilytä nämä ohjeet myöhempää käyttöä varten.

1.2 Käyttöohjeet

Käyttöohjeiden ja työturvallisuusmääräysten lisäksi on noudatettava yleisiä turvallisuusmääräyksiä.

1.3 Käyttötarkoitus

Tämä laite on tarkoitettu ammattikäyttöön esimerkiksi sairaaloissa, kouluissa, hotelleissa, tehtaissa, myymälöissä ja toimistoissa sekä kotitalouskäyttöön. Vain laitteen käyttäjät voivat estää väärinkäytön aiheuttamat onnettomuudet.

LUE KAIKKI TURVALLISUUSOHJEET JA NOUDATA NIITÄ.

Muunlainen käyttäminen on kielletty. Valmistaja ei vastaa virheellisen käyttämisen aiheuttamista vahingoista. Käyttäjä on vastuussa virheellisen käyttämisen seurauksista. Lisäksi oikea käyttäminen edellyttää huoltamista ja korjaamista valmistajan ohjeita noudattaen.

1.4 Tärkeät varoitukset

VAROITUS

- Voit vähentää tulipalon, sähköiskun ja loukkaantumisen vaaraa lukemalla kaikki turvallisuusohjeet ja varoitusmerkinnot ennen käyttämistä sekä noudattamalla niitä. Tämä pölynimuri on turvallinen, kun sitä käytetään siivoamiseen ohjeissa kuvatulla tavalla. Jos sähköisiä tai mekaanisia osia vaurioituu, imuri ja/tai varuste on korjautettava valtuutetussa huoltokorjaamossa tai valmistajalla ennen sen käyttämistä, jotta laite ei vaurioitu enempää eikä käyttäjä vahingoitu.
- Sähköiskun vaaran vähentämiseksi älä käytä ulkona tai märällä pinnalla.
- Tämä laite on tarkoitettu sisäkäyttöön.
- Tätä laitetta saa säilyttää vain sisätiloissa.
- Pistorasiaa saa käyttää vain sen käyttötarkoitukseen.

- Älä jätä laitetta ilman valvontaa, kun sen pistoke on pistorasiassa. Irrota pistoke pistorasiasta, kun laite ei ole käytössä tai ennen sen kunnossapitoa.
- Älä käytä laitetta, jos sen virtajohto tai pistoke on vaurioitunut. Vedä aina pistokkeesta, älä johdosta. Älä käsittele pistoketta tai imuria märin käsin. Poista kaikki toiminnot käytöstä ennen pistokkeen irrottamista pistorasiasta.
- Älä vedä tai kanna laitetta verkkojohdosta. Älä käytä verkkojohtoa kahvana. Älä jätä verkkojohtoa oven väliin. Älä vedä verkkojohtoa terävien kulmien yli. Älä vedä imuria sen verkkojohdon yli. Varo, ettei johto joudu kosketukseen kuumien pintojen kanssa.
- Pidä sormet, hiukset, löysät vaatteet ja kaikki kehon osat kaukana aukoista ja liikkuvista osista. Älä työnnä aukkoihin mitään. Älä käytä laitetta, jos jokin sen aukoista on tukossa. Pidä aukot puhtaana pölystä, nukasta ja karvoista ja kaikes-ta ilman virtausta haittaavasta.
- Tämä laite ei sovellu vaarallisen pölyn imurointiin.
- Älä imuroi syttyviä nesteitä, kuten bensiiniä. Älä käytä imuria tällaisten nesteiden lähellä.
- Älä imuroi mitään savuavaa tai palavaa, kuten savukkeiden natsoja, tulitikkuja tai kuumaa tuhkaa.
- Tätä laitetta ei ole tarkoitettu lasten eikä fyysisesti, sensorisesti tai henkisesti rajoittuneiden tai kokemattomien henkilöiden käyttöön.
- Lapsia tulee valvoa, jotta he eivät leiki laitteella.
- Lapset eivät saa puhdistaa tai huoltaa tätä laitetta ilman aikuisen valvontaa.
- Ole erityisen varovainen imuroidessasi portaita.
- Älä käytä laitetta, jos suodattimet eivät ole paikallaan.
- Jos laitteessa on toimintahäiriö, jos se on pudonnut tai vahingoittunut, jos se on jätetty ulos tai jos se on pudonnut ve-teen, toimita se huoltoon huoltokorjaamolle tai jälleenmyyjälle.
- Jos laitteesta vuotaa vaahtoa tai nestettä, katkaise virta heti.
- Käyttäjille on annettava riittävä koulutus näiden laitteiden käyttämiseen.

- Tämä laite on tarkoitettu vain kuivaimurointiin.

1.5 Kaksoiseristetyt laitteet

VAROITUS

- Käytä laitetta vain tässä käyttöohjeessa kuvatulla tavalla. Älä käytä muita kuin valmistajan suosittelemia lisävarusteita.
- ENNEN IMURIN PISTOKKEEN TYÖNTÄMISTÄ PISTORASIAAN tarkista, että imurin tyyppikilpeen merkitty nimellisarvo vastaa verkkojännitettä 10 %:n tarkkuudella.
- Tämä laite on kaksoiseristetty. Käytä vain alkuperäisiä vastaavia varaosia. Käyttöohjeessa on lisätietoja kaksoiseristettyjen laitteiden huoltamisesta.

Kaksoiseristetyssä laitteessa on kaksi eristysjärjestelmää maadoituksen sijasta. Kaksoiseristetyssä laitteessa ei ole maadoituksen edellyttämiä osia, eikä sellaisia saa lisätä. Kaksoiseristetyn laitteen huoltoa vaatii suurta huolellisuutta ja laitteiston tuntemista. Huoltaminen on siksi annettava pätevän huoltohenkilöstön tehtäväksi. Kaksoiseristetyssä laitteessa on käytettävä alkuperäisiä vastaavia osia. Kaksoiseristetyssä laitteessa on sanat DOUBLE INSULATION tai DOUBLE INSULATED (kaksoiseristys). Laitteessa voi näkyä myös kaksoiseristetyksen symboli (kaksi sisäkkäistä neliötä).

Laitteessa on erityinen virtajohto. Jos se vaurioituu, se on korvattava uudella samanlaisella johdolla. Niitä on saatavilla valtuutetuissa huoltokorjaamoissa. Asentaminen on annettava koulutetun henkilön tehtäväksi.

1.6 Sähköliitanta

VAARA

- Konetta ei saa käyttää jos liitantajohdossa tai pistokkeessa on merkkejä vahingoittumisesta. Jos liitantajohdossa tai pistokkeessa ilmenee vikaa on käytettävä valtuutettua Nilfisk-huoltoa.
- Älä käsittele liitantajohtoa tai pistoketta märillä käsillä.
- Älä irroita pistoketta seinärasistiasta liitantajohdosta vetämällä, vaan vetämällä pistokkeesta.

1.7 Vaaralliset materiaalit

VAARA

Vaarallisten aineiden imurointi voi aiheuttaa vaikeita tai kuolemaan johtavia loukkaantumisia.

Seuraavia materiaaleja ei saa imuroida tällä laitteella:

- Terveydelle vaaralliset pölyt
- Kuumat aineet (palavat savukkeet, kuuma tuhka jne.)
- Syttyvät, räjähtävät, syövyttävät nesteet (esim. bensiini, liuottimet, hapot, emäkset jne.)
- Syttyvät, räjähtävät pölyt (esim. magneesium-, alumiinipölyt jne.)

1.8 Hoito

Säilytä pölynimuri kuivassa paikassa. Moottorin hiilten ja imurin suodattimien vaihdon ajankohta määräytyvät käytön ja käyttöolosuhteiden mukaan. Puhdista imurin pinta nihkeällä pyyhkeellä, jossa voi olla hieman mietoa puhdistusainetta. Huollot suorittaa valtuutetut Nilfisk-huoltoliikkeet tai Oy Tecalet Ab:n huolto-osasto.

Tietoa lähimmästä valtuutetusta Nilfisk-huoltoliikkeestä saat Nilfisk-kauppiaaltasi tai Oy Tecalet Ab:ltä.

1.9 Takuu

Myönämme takuun yleisten myyntiehtojemme mukaisesti.

Oikeudet teknisiin parannuksiin pidätetään.

Jos laitteeseen tehdään omatoimisia muutoksia, siinä käytetään vääränlaisia varaosia ja lisävarusteita tai sitä käytetään muuten kuin käyttötarkoituksen mukaisesti, valmistaja ei vastaa tällöin aiheutuvista vahingoista.



Eurooppalaisen sähkö- ja elektroniikkalaiteromua koskevan direktiivin 2012/19/EU mukaan on käytetyt sähkö- ja elektroniikkalaitteet kerättävä erikseen ja hyödynnettävä ympäristöystävällisellä tavalla.

VAROITUS

Estä virtajohdon joutuminen kosketuksiin pyörivien harjojen kanssa.

Tekniset tiedot

		VP930 ECO 220-240V	VP930 220-240V
Nimellisteho	W	400	760
Suojausluokka (kosteus, pöly)	V	IP 20	IP 20
Suojausluokka (sähköinen)	W	II □	II □
Ilmavirtaus letkun ja putken ollessa kiinnitetty	litres/sec	26	33
Imuteho letkun ja putken ollessa kiinnitetty	W	120	240
Äänenpainetaso L_{PA} (IEC 60335-2-69)	dB(A)	53 ± 2	57 ± 2
Äänen tehotaso L_{WA} (IEC 60335-2-69, EN 60704-3:2006)	dB(A)	66 ± 2	70 ± 2
Tärinäarvot ISO 5349 a_h	m/s ²	≤ 2,5	≤ 2,5
Pääsuodattimen pinta-ala	cm ²	2400	2400
Pölypussin tilavuus	litraa	15	15
Paino	kg	7,9	7,9
Suodatin		HEPA H13	HEPA H13

Rakenteeseen ja teknisiin tietoihin voidaan tehdä muutoksia ilmoittamatta niistä ennalta.

EY / EU-vaatimustenmukaisuusvakuutus

Me,

Nilfisk A/S

Kornmarksvej 1

DK-2605 Brøndby, TANSKA

Ilmoitamme yksin vastuullamme, että:

Tuote VAC - Commercial - Dry

Kuvaus 220-240V, 50/60Hz, IP20

Tyyppi VP930 HEPA, VP930 ECO HEPA

Täyttää seuraavien standardien vaatimukset:

EN 60335-1:2012+A11:2014

EN 60335-2-69:2012

EN 55014-1:2006+A1:2009+A2:2011

EN 55014-2:2015

EN 61000-3-2:2014

EN 61000-3-3:2013

EN 50581:2012

EN 60312-1:2017

Ja seuraavien direktiivien vaatimukset:

2006/42/EC

2014/30/EU

2011/65/EU

2009/125/EC

666/2013/EU

Brøndby, 03-04-2018

Lars Gjødbsøl

Executive Vice President Global Products & Services



HEAD QUARTER

DENMARK

Nilfisk A/S
Kornmarksvej 1
DK-2605 Broendby
Tel.: (+45) 4323 8100
www.nilfisk.com

SALES COMPANIES

ARGENTINA

Nilfisk Argentina
Herrera 1855 Piso 4° B Ofic 405
Ciudad de Buenos Aires
Tel.: (+54) 11 6091 1576
www.nilfisk.com.ar

AUSTRALIA

Nilfisk Pty Ltd
Unit 1/13 Bessemer Street
Blacktown NSW 2148
Tel.: (+61) 2 98348100
www.nilfisk.com.au

AUSTRIA

Nilfisk GmbH
Metzgerstrasse 68
5101 Bergheim bei Salzburg
Tel.: (+43) 662 456 400 90
www.nilfisk.at

BELGIUM

Nilfisk n.v.-s.a.
Riverside Business Park
Boulevard Internationaalelaan 55
Bâtiment C3/C4 Gebouw
Bruxelles 1070
Tel.: (+32) 24 67 60 50
www.nilfisk.be

BRAZIL

Nilfisk do Brasil
Av. Eng. Luis Carlos Berrini, 550
40 Andar, Sala 03
SP - 04571-000 Sao Paulo
Tel.: (+11) 3959-0300 / 3945-4744
www.nilfisk.com.br

CANADA

Nilfisk Canada Company
240 Superior Boulevard
Mississauga, Ontario L5T 2L2
Tel.: (+1) 800-668-8400
www.nilfisk.ca

CHILE

Nilfisk S.A. (Comercial KCS Ltda)
Salar de Lamara 822
8320000 Santiago
Tel.: (+56) 2684 5000
www.nilfisk.cl

CHINA

Nilfisk
4189 Yindu Road
Xinzhuang Industrial Park
201108 Shanghai
Tel.: (+86) 21 3323 2000
www.nilfisk.cn

CZECH REPUBLIC

Nilfisk s.r.o.
VGP Park Horní Počernice
Do Čertous 1/2658
193 00 Praha 9
Tel.: (+420) 244 090 912
www.nilfisk.cz

DENMARK

Nilfisk Danmark A/S
Industrivej 1
Hadsund, DK-9560
Tel.: 72 18 21 20
www.nilfisk.dk

FINLAND

Nilfisk Oy Ab
Koskelontie 23 E
02920 Espoo
Tel.: (+358) 207 890 600
www.nilfisk.fi

FRANCE

Nilfisk SAS
26 Avenue de la Baltique
Villebon sur Yvette
91978 Courtabouef Cedex
Tel.: (+33) 169 59 87 00
www.nilfisk.fr

GERMANY

Nilfisk GmbH
Guido-Oberdorfer-Straße 2-10
89287 Bellenberg
Tel.: (+49) (0)7306/72-444
www.nilfisk.de

GREECE

Nilfisk A.E.
Αναπαύσεως 29
Κορωπί T.K. 194 00
Tel.: (30) 210 9119 600
www.nilfisk.gr

HOLLAND

Nilfisk B.V.
Versterkerstraat 5
1322 AN Almere
Tel.: (+31) 036 5460760
www.nilfisk.nl

HONG KONG

Nilfisk Ltd.
2001 HK Worsted Mills
Industrial Building
31-39, Wo Tong Tsui St.
Kwai Chung, N.T.
Tel.: (+852) 2427 5951
www.nilfisk.com

HUNGARY

Nilfisk Kft.
II. Rákóczi Ferenc út 10
2310 Szigetszentmiklós-Lakihegy
Tel.: (+36) 24 475 550
www.nilfisk.hu

INDIA

Nilfisk India Limited
Pramukh Plaza, 'B' Wing, 4th floor, Unit
No. 403
Cardinal Gracious Road, Chakala
Andheri (East) Mumbai 400 099
Tel.: (+91) 22 6118 8188
www.nilfisk.in

IRELAND

Nilfisk
1 Stokes Place
St. Stephen's Green
Dublin 2
Tel.: (+35) 3 12 94 38 38
www.nilfisk.ie

ITALY

Nilfisk SpA
Strada Comunale della Braglia, 18
26862 Guardamiglio (LO)
Tel.: (+39) (0) 377 414021
www.nilfisk.it

JAPAN

Nilfisk Inc.
1-6-6 Kita-shinyokohama, Kouhoku-ku
Yokohama, 223-0059
Tel.: (+81) 45548 2571
www.nilfisk.com

MALAYSIA

Nilfisk Sdn Bhd
Sd 33, Jalan KIP 10
Taman Perindustrian KIP
Sri Damansara
52200 Kuala Lumpur
Tel.: (60) 3603 627 43 120
www.nilfisk.com

MEXICO

Nilfisk de Mexico, S. de R.L. de C.V.
Pirineos #515 Int.
60-70 Microparque
Industrial WSantiago
76120 Queretaro
Tel.: (+52) (442) 427 77 00
www.nilfisk.com

NEW ZEALAND

Nilfisk Limited
Suite F, Building E
42 Tawa Drive
0632 Albany Auckland
Tel.: (+64) 9 414 1996
Website: www.nilfisk.com

NORWAY

Nilfisk AS
Bjørnerudveien 24
1266 Oslo
Tel.: (+47) 22 75 17 80
www.nilfisk.no

PERU

Nilfisk S.A.C.
Calle Boulevard 162, Of. 703, Lima 33-
Perú
Lima
Tel.: (511) 435-6840
www.nilfisk.com

POLAND

Nilfisk Sp. Z.O.O.
Millenium Logistic Park
ul. 3 Maja 8, Bud. B4
05-800 Pruszków
Tel.: (+48) 22 738 3750
www.nilfisk.pl

PORTUGAL

Nilfisk Lda.
Sintra Business Park
Zona Industrial Da Abrunheira
Edificio 1, 1° A
P2710-089 Sintra
Tel.: (+351) 21 911 2670
www.nilfisk.pt

RUSSIA

Nilfisk LLC
Vyatskaya str. 27, bld. 7/1st
127015 Moscow
Tel.: (+7) 495 783 9602
www.nilfisk.ru

SINGAPORE

Den-Sin
22 Tuas Avenue 2
639453 Singapore
Tel.: (+65) 6268 1006
www.densin.com

SLOVAKIA

Nilfisk s.r.o.
Bancíkovej 1/A
SK-821 03 Bratislava
Tel.: (+421) 910 222 928
www.nilfisk.sk

SOUTH AFRICA

Nilfisk (Pty) Ltd
Kimbult Office Park
9 Zeiss Road
Laser Park
Honeydew
Johannesburg
Tel: +27118014600
www.nilfisk.co.za

SOUTH KOREA

Nilfisk Korea
3F Duksoo B/D, 317-15
Sungsoo-Dong 2Ga
Sungdong-Gu, Seoul
Tel.: (+82) 2497 8636
www.nilfisk.co.kr

SPAIN

Nilfisk S.A.
Torre d'Ara,
Passeig del Rengle, 5 Plta. 10ª
08302 Mataró
Tel.: (34) 93 741 2400
www.nilfisk.es

SWEDEN

Nilfisk AB
Taljegårdsgatan 4
431 53 Mölndal
Tel.: (+46) 31 706 73 00
www.nilfisk.se

SWITZERLAND

Nilfisk AG
Ringstrasse 19
Kircheberg/Industri Stelz
9500 Wil
Tel.: (+41) 71 92 38 444
www.nilfisk.ch

TAIWAN

Nilfisk Ltd
Taiwan Branch (H.K)
No. 5, Wan Fang Road
Taipei
Tel.: (+88) 6227 00 22 68
www.nilfisk.tw

THAILAND

Nilfisk Co. Ltd.
89 Soi Chokechai-Ruammitr
Viphavadee-Rangsit Road
Ladyao, Jatuchak, Bangkok 10900
Tel.: (+66) 2275 5630
www.nilfisk.co.th

TURKEY

Nilfisk A.S.
Serifali Mh. Bayraktar Bulv. Sehit Sk. No:7
Ümraniye, 34775 Istanbul
Tel.: +90 216 466 94 94
www.nilfisk.com.tr

UNITED ARAB EMIRATES

Nilfisk Middle East Branch
SAIF-Zone
P.O. Box 122298
Sharjah
Tel.: (+971) (0) 655-78813
www.nilfisk.com

UNITED KINGDOM

Nilfisk Ltd.
Nilfisk House, Bowerbank Way
Gilwilly Industrial Estate, Penrith
Cumbria CA11 9BQ
Tel: (+44) (0) 1768 868995
www.nilfisk.co.uk

UNITED STATES

Nilfisk, Inc.
9435 Winnetka Ave N,
Brooklyn Park
MN- 55445
www.nilfisk.com

VIETNAM

Nilfisk Vietnam
No. 51 Doc Ngu Str.
P. Vinh Phuc, Q.Ba Dinh
Hanoi
Tel.: (+84) 761 5642
www.nilfisk.com